

MELODIE

So leicht deckt der Norden.

- Mit wasserdichtem Unterdach auch für flache Dächer bis 10° Neigung geeignet
- Hohe Flexibilität und vereinfachte Verlegung durch großen Verschieberegion von 35 mm
- Angenehme Verarbeitung dank einem Stückgewicht von nur 3,2 kg
- Die ausgeklügelte Verfalzungstechnik sichert eine optimale Wasserführung und bietet eine erhöhte Regeneintragsicherheit

TECHNISCHE DATEN

Größe (ca.)	255 x 440 mm
Deckbreite min. (ca.)	208 mm
Deckbreite i.M. (ca.)	209 mm
Deckbreite max. (ca.)	210 mm
Decklänge min. (ca.)	314 mm
Decklänge i.M. (ca.)	330 mm
Decklänge max. (ca.)	347 mm
Ziegelbedarf min. (ca.)	13.7 Stück/m ²
Ziegelbedarf i.M. (ca.)	14.5 Stück/m ²
Ziegelbedarf max. (ca.)	15.3 Stück/m ²
Gewicht je Stück (ca.)	3.3 kg/Stück
Gewicht je m ² (ca.)	47.9 kg/m ²
Gewicht je Palette (ca.)	819 kg
Stück je Minipack	6 Stück
Stück je Palette	240 Stück



EINSATZBEREICHE

ZUSATZMASSNAHME NACH ÖNORM UND CREATON HERSTELLERANGABE	
Regeldachneigung CREATON AT in Kombination mit Zusatzmaßnahmen nach Herstellerangaben	17 °
Ausführung eines Unterdaches regensicher nach Önorm, mögliche CREATON Produkte: DUO extra, DUO longlife ND extra, TRIO extra, TRIO longlife extra, QUATTRO longlife extra	≥17 °
Ausführung eines Unterdaches erhöhte Regensicherheit nach Önorm, mögliche CREATON Produkte: QUATTRO longlife extra	≥15 °
Ausführung eines Unterdaches erhöhte Regensicherheit nach CREATON Herstellervorgaben, bitte gesonderte Verlegerichtlinien beachten, mögliche CREATON Produkte: QUATTRO longlife extra	≥12 °

VERLEGEHINWEISE

- Die dargestellten technischen Zeichnungen sind nur ein Konstruktionsbeispiel.
- Laut dem Regelwerk des ZVDH soll bei Ortgangziegeln der Abstand zwischen Innenkante Ortganglappen und Außenkante Giebelwand bzw. Außenkante Bekleidung mindestens 1 cm betragen.
- Bei den Vorgaben zu den Ausführungen des Unterdaches handelt es sich um CREATON Herstellerangaben, die von den Vorgaben nationaler Regelwerke (wie bspw. ZVDH, ÖNORM oder SIA-Normen) abweichen. Daher empfehlen wir Ihnen eine Abstimmung und schriftliche Einzelvereinbarung zwischen Ihnen als ausführendem Dachhandwerker und dem Endkunden bzw. Eigentümer der Immobilie. Diese dient der vertraglichen Absicherung beider Parteien, ergänzend zur Leistungsvereinbarung. Eine Vorlage einer solchen Einzelvereinbarungen finden Sie in den CREATON Musterschreiben zu jedem Tondachziegel- und Betondachsteinmodell unter www.creaton.de, www.creaton.at, oder www.creaton.ch
- Bitte berücksichtigen Sie das Musterschreiben für die Regeldachneigungen CREATON.



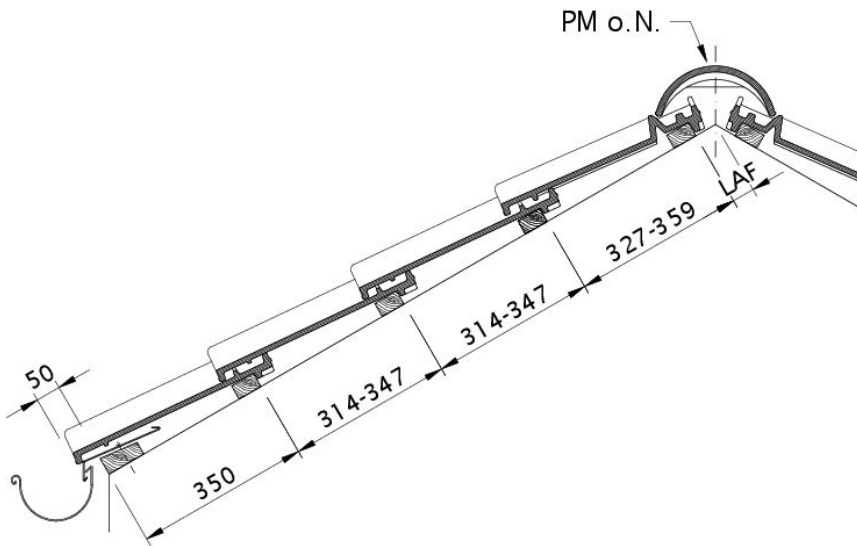
LAF-/FLA-WERTE

LAF-/FLA WERTE IN MM MIT FALZ FÜR 30X50-LATTUNG												
Bedarf Firstziegel (ca.)	DN	10°	15°	20°	25°	30°	35°	40°	45°	50°	55°	60°
PMoN 2.8 Stück/lfm	LAF	50	50	45	40	30	20	15	15	15	10	10
PMoN 2.8 Stück/lfm	FLA	115	115	105	100	95	90	80	75	75	70	70
PZ 2.5 Stück/lfm	LAF	65	65	65	60	60	60	50	50	45	40	40
PZ 2.5 Stück/lfm	FLA	110	110	105	100	90	85	80	70	65	60	50

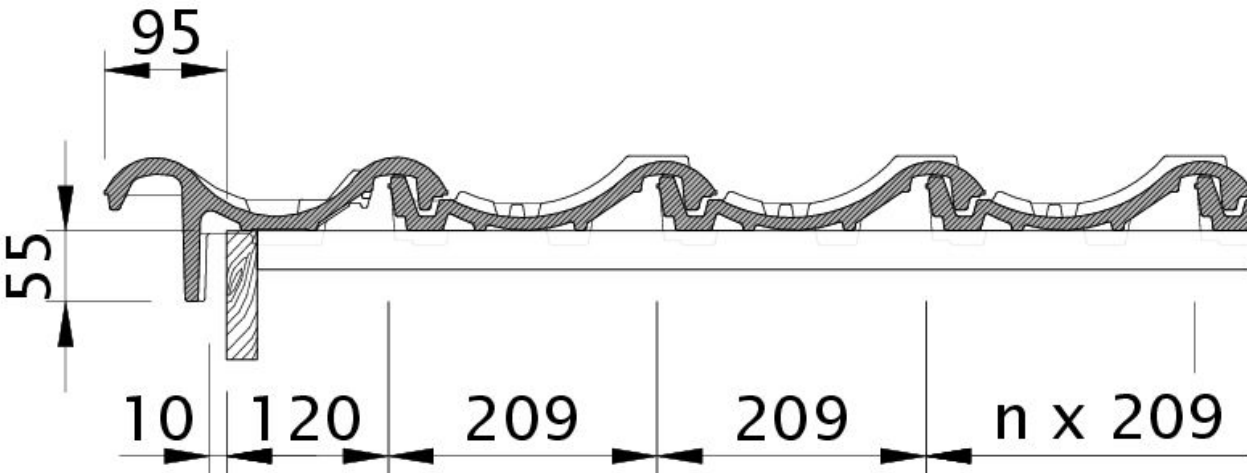
LAF-/FLA WERTE IN MM MIT FALZ FÜR 40X60-LATTUNG												
Bedarf Firstziegel (ca.)	DN	10°	15°	20°	25°	30°	35°	40°	45°	50°	55°	60°
PMoN 2.8 Stück/lfm	LAF	50	50	45	35	25	15	10	10	10		
PMoN 2.8 Stück/lfm	FLA	125	125	115	110	105	100	90	85	80		
PZ 2.5 Stück/lfm	LAF	65	65	65	55	55	55	45	40	30	25	25
PZ 2.5 Stück/lfm	FLA	120	120	115	110	100	95	90	80	75	70	60

LAF-/FLA WERTE IN MM MIT FALZ FÜR 50X50-LATTUNG												
Bedarf Firstziegel (ca.)	DN	10°	15°	20°	25°	30°	35°	40°	45°	50°	55°	60°
PMoN 2.8 Stück/lfm	LAF	45	45	40	30	20	5	0				
PMoN 2.8 Stück/lfm	FLA	135	135	125	120	115	115	105				
PZ 2.5 Stück/lfm	LAF	60	60	60	50	50	45	35	30	20	15	10
PZ 2.5 Stück/lfm	FLA	130	130	125	120	110	110	105	95	95	90	90



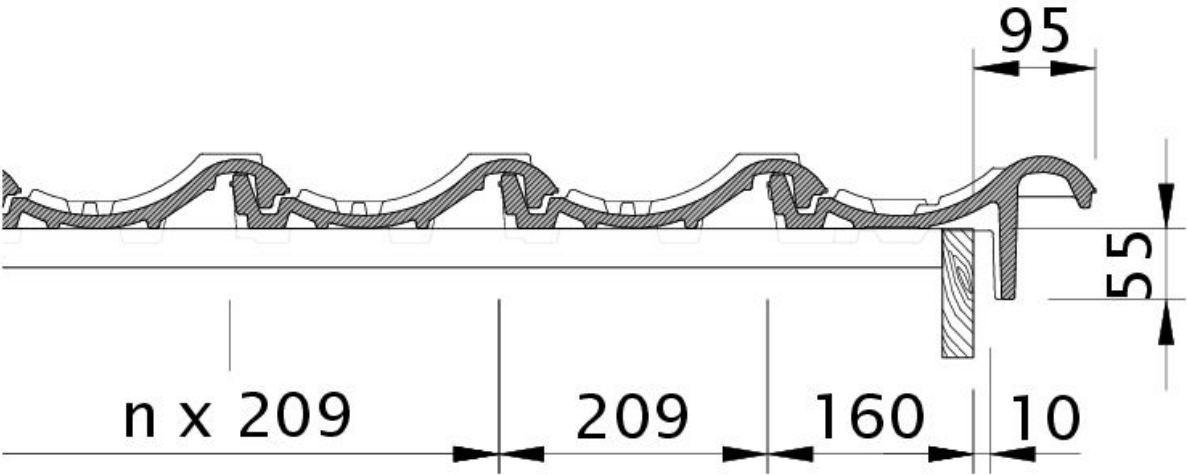


Zeichnung MELODIE Dachquerschnitt DQF

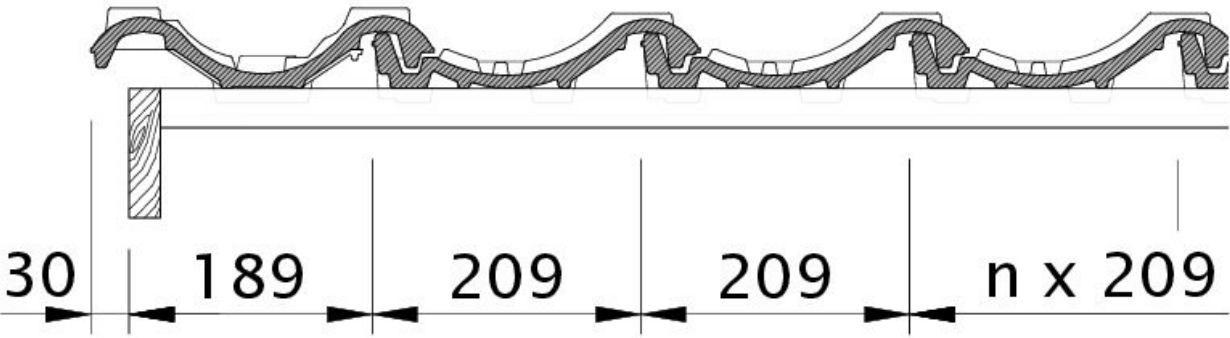


Zeichnung MELODIE Ortgangziegel links mit Ortgangbrett OBL



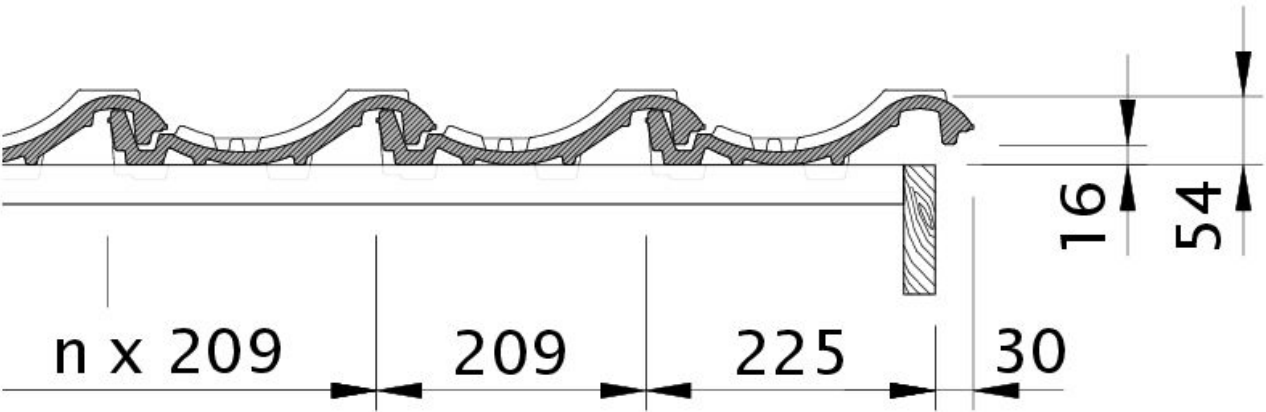


Zeichnung MELODIE Ortgangziegel rechts mit Ortgangbrett OBR

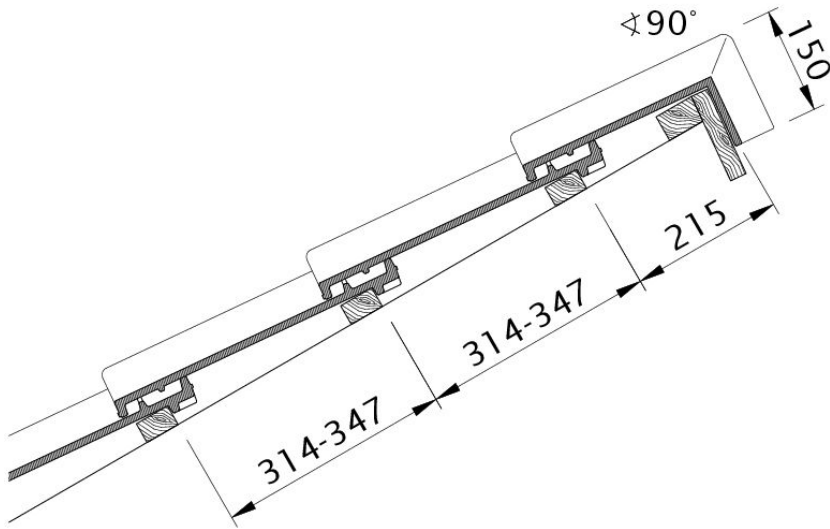


Zeichnung MELODIE Ortgang links mit Ortgangblech und Doppelwulst ODL



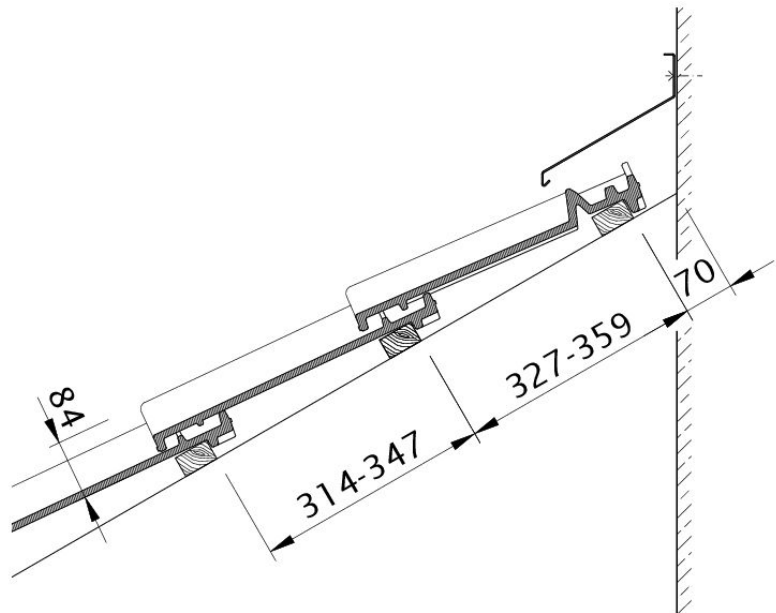


Zeichnung MELODIE Ortgang rechts mit Ortgangblech und Flächenziegel OFR

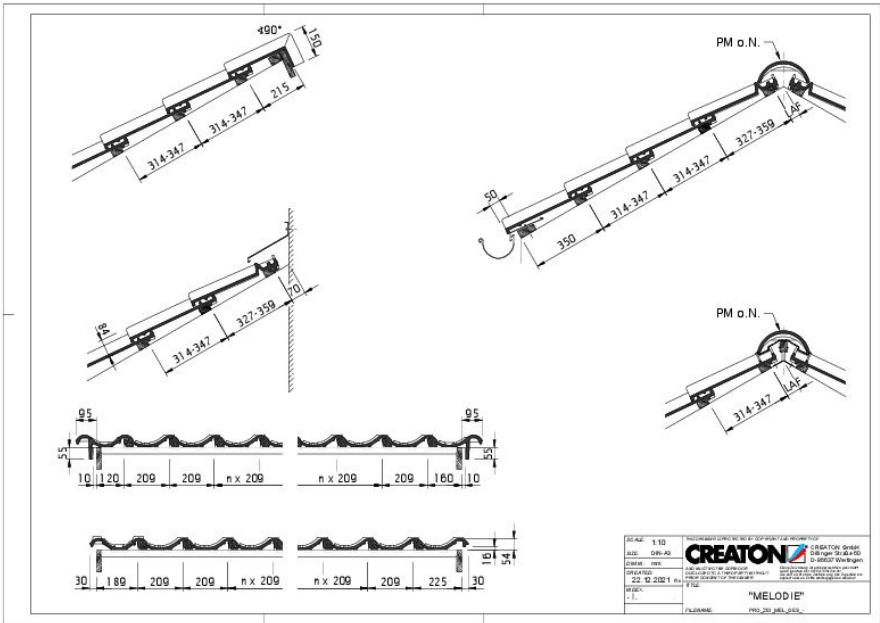


Zeichnung MELODIE Pultdach-Ausführung PDA



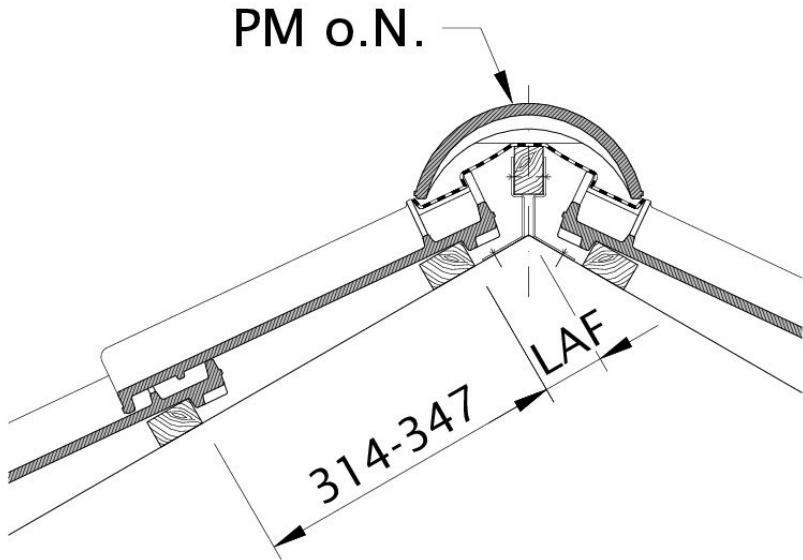


Zeichnung MELODIE Wandanschluss oben mit FALZ WMF



Zeichnung MELODIE Gesamtansicht GES





Zeichnung MELODIE Lattenabstand zum Firstschnittpunkt, Firstlattenabstand LAF

