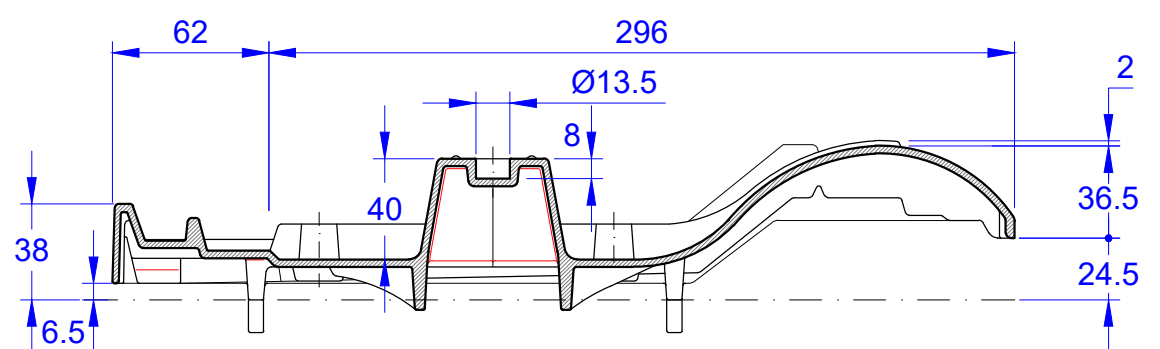
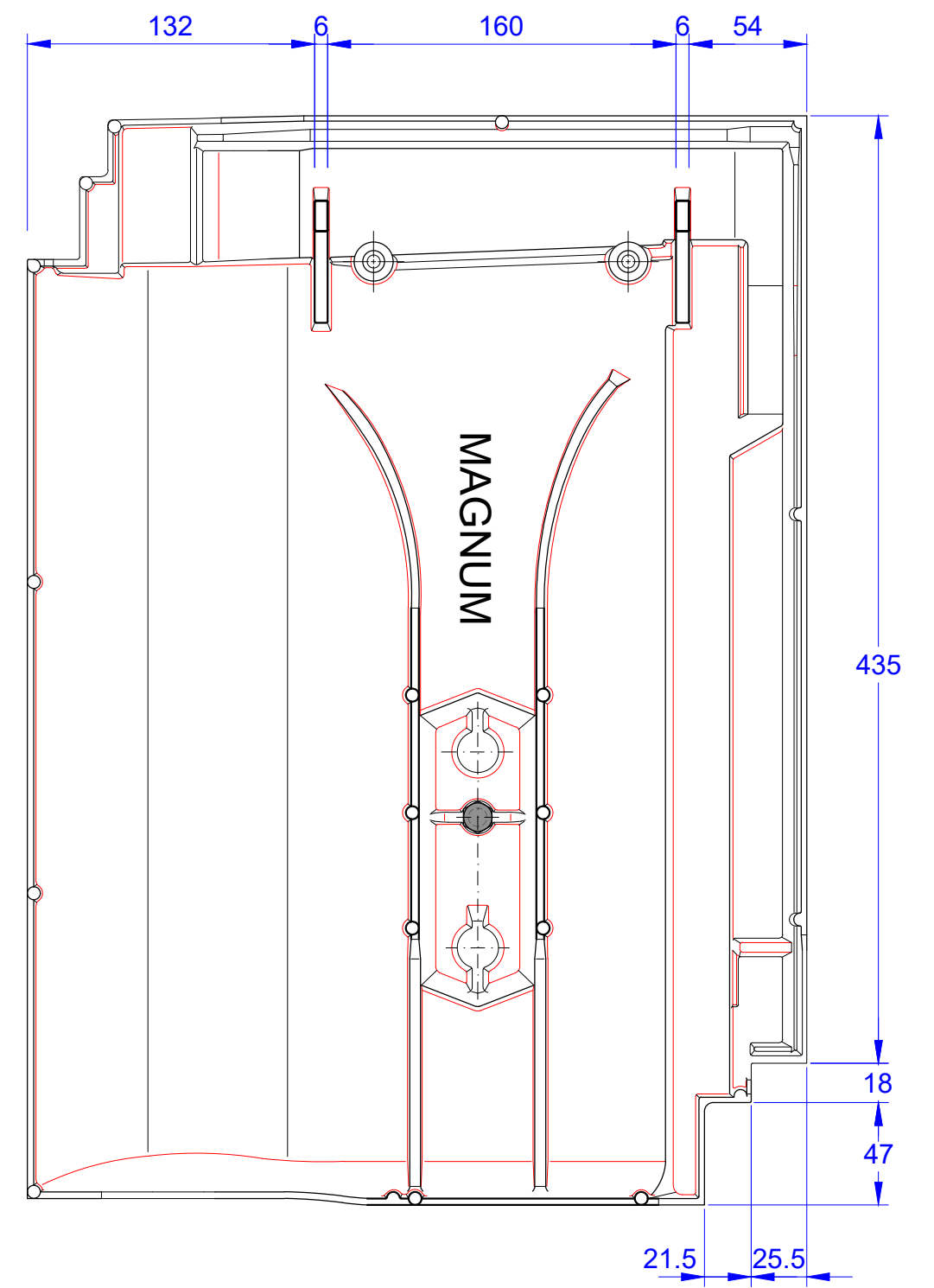


Schnitt B-B



Schnitt A-A

Schraube M8 vormontiert  
6.5

Dateiname: PRODZ\_MAG\_ALU .pdf / .dwg

MAßSTAB: 1:3 bei DIN-A3	<b>CREATON</b> 
Änderungen vorbehalten	
STAND: 17.08.2023 Rs	PRODUKT: "MAGNUM" ALU- Aluminium Grundelement
Material: Alu-Guß, Legierung 231 K / EN AC-AI Si12 (Cu)   Toleranzen: DIN1688 GTA 15	