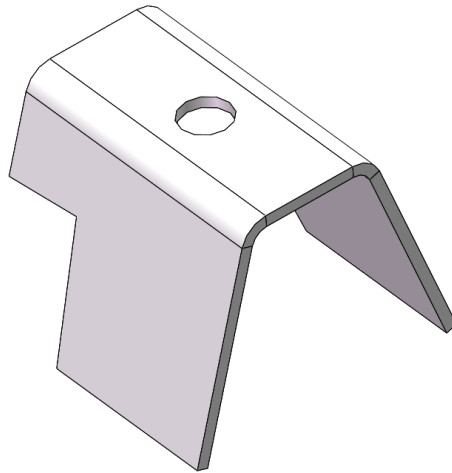


# TECHNISCHES DATENBLATT

## Auflagerteil Nr. 5 für Dachstein



### ANWENDUNG

Das Auflagerteil wird an der Unterseite des Betondachsteins zusammen mit dem Oberteil verschraubt und befestigt. Er dient als Auflage, Kraftunterstützung bei aufkommenden Lasten und zur Abstützung an der Stützlatte. Das Auflagerteil ist vormontiert und wird zusammen mit dem Grundelement geliefert.

### TECHNISCHE SPEZIFIKATION

Benennung	Auflagerteil für Dachstein
Typ	Verzinktes Auflagerteil Nr.5
Verwendung	für Dachsteine
Abmessungen	Gesamtlänge 50 mm, Breite 49 mm, Höhe 40 mm, Materialstärke 2 mm
Farbe	Stahl roh / feuerverzinkt
Montage	Verarbeitung gemäß Einbauanleitung

Technische Änderungen, die der Produktverbesserung dienen, halten wir uns ausdrücklich vor.

Für Druckfehler wird keine Haftung übernommen.

CREATON GmbH | Dillinger Straße 60 | 86637 Wertingen | [www.creaton.de](http://www.creaton.de)