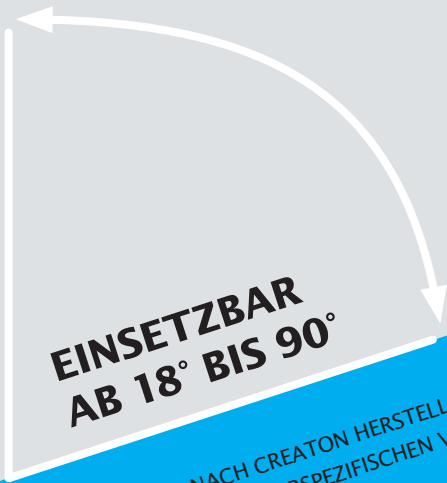


RAPIDO®

FALZZIEGEL



**EINSETZBAR
AB 18° BIS 90°**

EINSETZBAR NACH CREATON HERSTELLER-
ANGABEN (DIE LÄNDERSPEZIFISCHEN VORGABEN
SIND ZU BEACHTEN)



10 JAHRE ZUSATZGARANTIE:

Infos für Hauseigentümer unter:
www.creaton.de/zusatzgarantie



31 MM
VERSCHIEBE-
BEREICH



DIE TECHNISCHEN DATEN

Größe:	ca. 325 x 502 mm	
Deckbreite:	min.	ca. 277 mm
	i.M.	ca. 278 mm
	max.	ca. 280 mm
	min.	ca. 410 mm
Decklänge:	i.M.	ca. 425 mm
	max.	ca. 440 mm
Ziegelbedarf:	min.	ca. 8,1 Stk./m ²
	i.M.	ca. 8,4 Stk./m ²
	max.	ca. 8,8 Stk./m ²
Stückgewicht:	ca. 5,2 kg	
Gewicht/m²:	ca. 43,7 kg/m ²	
Minipack:	4 Stk.	
Palette:	168 Stk.	

Zusatzmaßnahme nach ÖNORM und CREATON Herstellerangabe

- 22° Regeldachneigung CREATON AT in Kombination mit folgenden Zusatzmaßnahmen nach Herstellerangaben
- ≥ 22° Ausführung eines Unterdaches regensicher nach Önorm, mögliche CREATON Produkte: DUO extra, DUO longlife ND extra, TRIO extra, TRIO longlife extra, QUATTRO longlife extra
- ≥ 20° Ausführung eines Unterdaches erhöhte Regensicherheit nach Önorm, mögliche CREATON Produkte: QUATTRO longlife extra
- ≥ 18° Ausführung eines Unterdaches erhöhte Regensicherheit nach CREATON Herstellervorgaben, gesonderte Verlegerichtlinien beachten, mögliche CREATON Produkte: QUATTRO longlife extra

Für die Ausführung von Dacharbeiten gelten die nationalen Regelwerke und Normen. Diese sind je nach Land zu unterscheiden (z.B. ZVDH Regelwerk, ÖNORMEN, SIA-Norm) und bei der Ausführung zu beachten. Ergänzend hierzu bildet CREATON spezifische Angaben zur Ausführung des Unterdaches und der erforderlichen Zusatzmaßnahme ab, welche von den oben genannten Regelwerken und Normen abweichen, jedoch als Herstellerangaben ebenfalls anerkannte Gültigkeit sowie den "Stand der Technik" besitzen. Diese finden Sie unter www.creaton.de, www.creaton.ch bzw. www.creaton.at. und in unserem Dachplaner der Länder.

Ausschreibungen: unsere Ausschreibungstexte finden Sie auf den Portalen www.ausschreiben.de (DE) und www.bdb.at (AT).

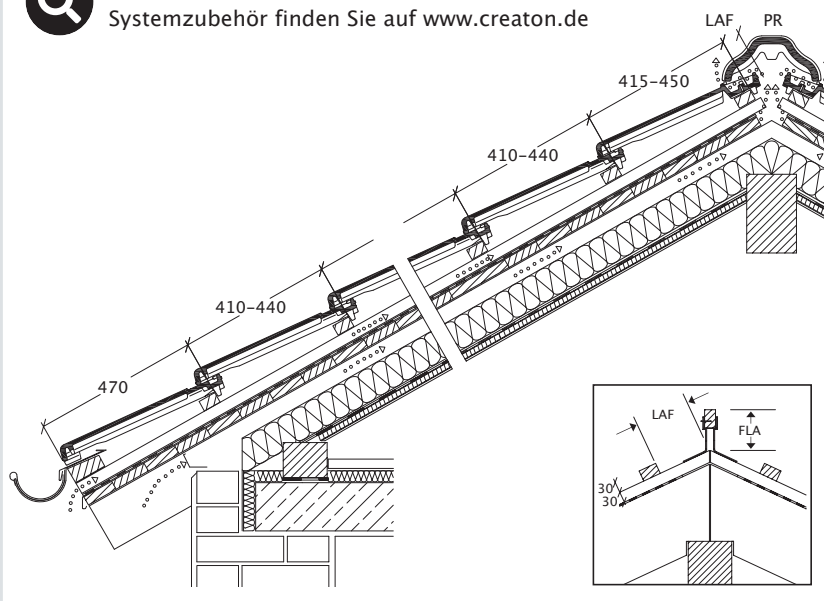


NUANCE

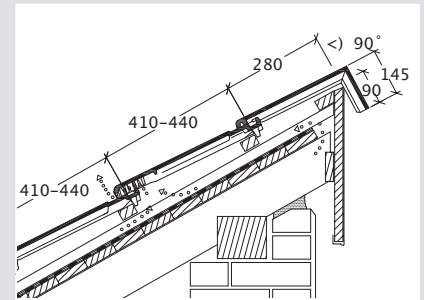




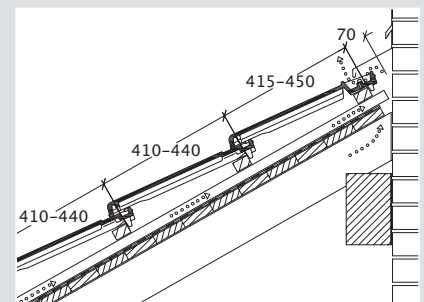
Weitere Informationen zu diesem Modell und unserem Systemzubehör finden Sie auf www.creaton.de



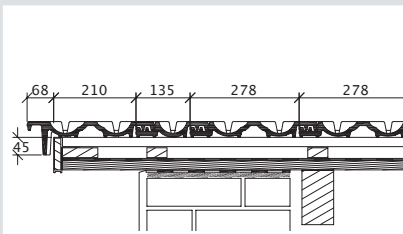
Dachquerschnitt Entlüftung über FALZ. Firstziegel trocken verlegt. LQ bis ca. 230 cm²/lfm. First. Nach DIN 4108 bis 23 m Sparrenlänge. Traufplattenabstand variabel.



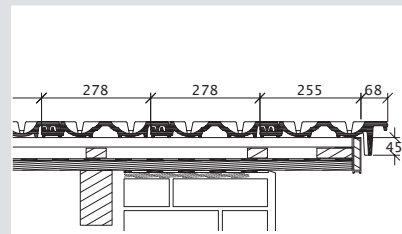
Pultdach-Ausführung



Wandanschluss (oben) mit Firstanschluss-Lüfterziegel



Ortgangausbildung mit Ortgangziegel links mit Ortgangbrett



Ortgangausbildung mit Ortgangziegel rechts mit Ortgangbrett

Laut Regelwerk des ZVDH soll bei Ortgangziegeln der Abstand zwischen Innenkante Ortganglappen und Außenkante Giebelwand bzw. Außenkante Bekleidung mindestens 1 cm betragen.

Die dargestellten Zeichnungen sind nur Konstruktionsbeispiele. Bei der Ausführung sind die nationalen Regelwerke zu beachten.

CREATONMOBILE
DIE SMARTE LÖSUNG
FÜR DIE TÄGLICHE ARBEIT AUF DEM DACH

Jetzt kostenlos herunterladen unter:
www.creaton.de/handwerkerapp

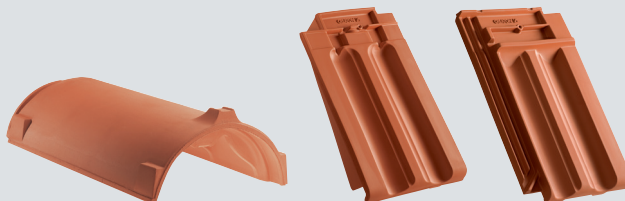
ORIGINALZUBEHÖR VON CREATON SICHER UND HOCHWERTIG

DACHDECKEN MIT SYSTEM #DACHCHECKER



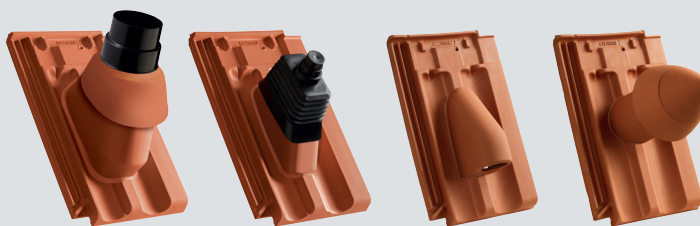
DACHABSCHLÜSSE UND -ANSCHLÜSSE:

- First- und Gratsysteme
- Ortgangziegel/ -steine
- Pultabschlüsse/Mansard- und Knicklinien
- Anschlüsse an aufgehenden Bauteilen (Kamine, Schornsteine etc.)



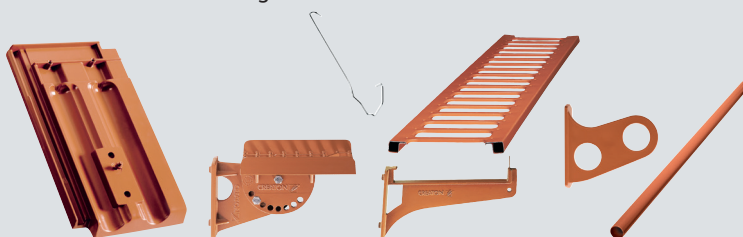
DACHDURCHDRINGUNGEN:

- Dachdurchdringungen wie zum Beispiel Thermen-Abgasrohrdurchführung, Antennendurchgang, Solar-Durchgang, etc.



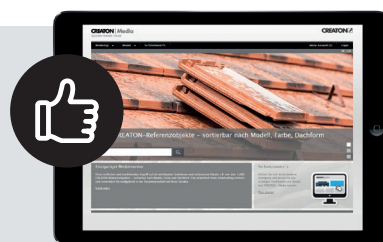
SICHERUNGSSYSTEME:

- Schneefangsysteme
- Trittsysteme
- Sturmverklammerung



UNTERDACHSYSTEME:

- Dachbahnen
- Zubehör Dachbahnen



www.creaton-media.de
Referenzen, Produktbilder,
Broschüren uvm. für Ihre
Planung, Angebotserstellung
und Montage.